

# Technisches Datenblatt



## Produktmerkmale

### Bain Marie elektrisch GN 1/1 - 200 mit Unterbau

<b>Modell</b>	<b>SAP -Code</b>	00018586
---------------	------------------	----------



- Wasserzufluss: mittels Taste bedientes automatisches Ventil
- Abflusstyp: an der Fronttafel
- Sicherheitsabfluss: Ja
- Material: AISI 304 obere Platte, AISI 430 Umhüllung
- Schutz der Kontrollen: IPX4
- Maximale Gerätetemperatur [° C]: 90

<b>SAP -Code</b>	00018586	<b>Power Electric [KW]</b>	1.600
<b>Netzbreite [MM]</b>	400	<b>Wird geladen</b>	230 V / 1N - 50 Hz
<b>Nettentiefe [MM]</b>	700	<b>Anzahl der GN / en</b>	1
<b>Nettohöhe [MM]</b>	900	<b>GN / EN -Größe im Gerät [mm]</b>	GN 1/1
<b>Nettogewicht / kg]</b>	26.00	<b>GN -Gerätetiefe</b>	200

# Technisches Datenblatt



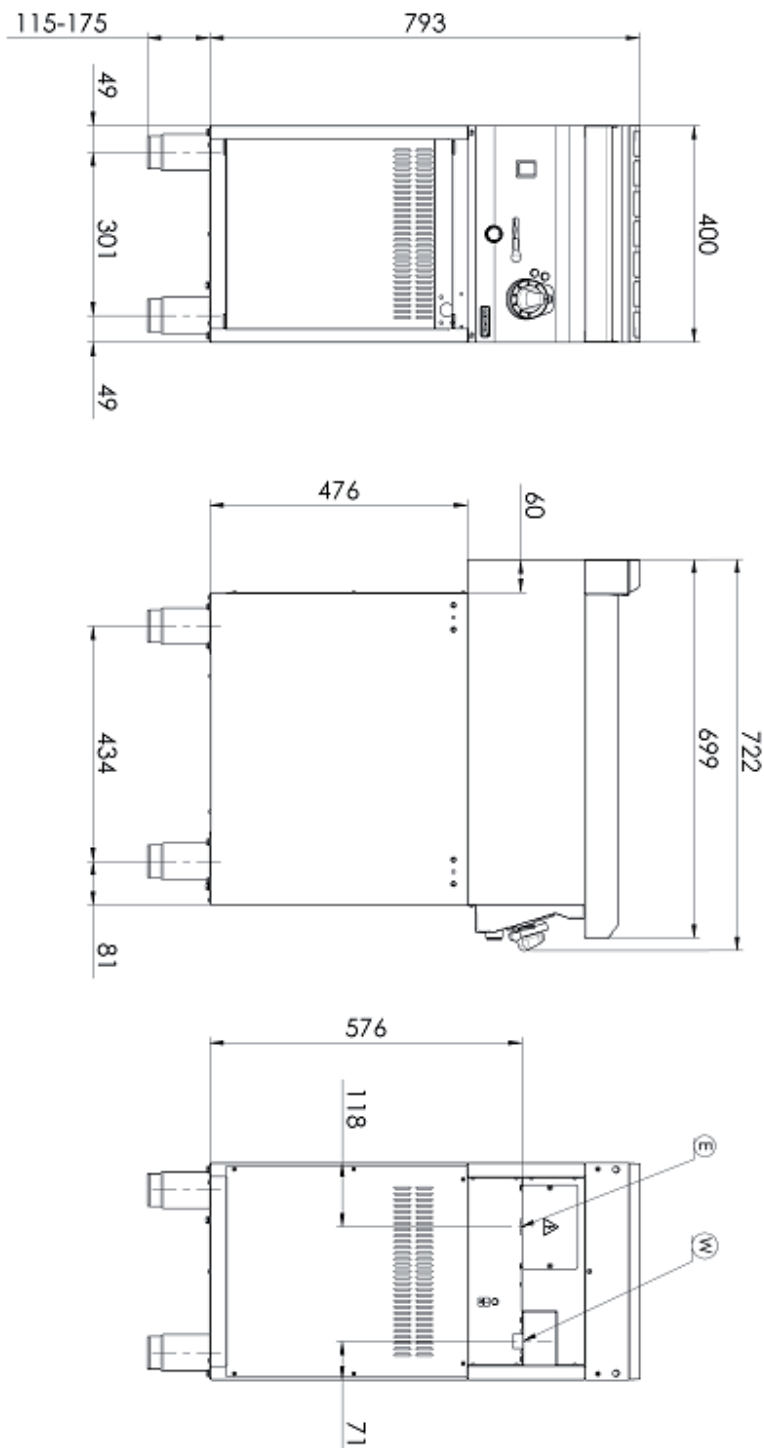
Technische Zeichnung

Bain Marie elektrisch GN 1/1 - 200 mit Unterbau

Modell

SAP -Code

00018586



# Technisches Datenblatt



technische Parameter

## Bain Marie elektrisch GN 1/1 - 200 mit Unterbau

Modell

SAP -Code

00018586

### 1. SAP -Code:

00018586

### 2. Netzbreite [MM]:

400

### 3. Nettentiefe [MM]:

700

### 4. Nettohöhe [MM]:

900

### 5. Nettogewicht / kg]:

26.00

### 6. Bruttobreite [MM]:

460

### 7. Grobtiefe [MM]:

820

### 8. Bruttohöhe [MM]:

1080

### 9. Bruttogewicht [kg]:

34.00

### 10. Gerätetyp:

Elektrisches Gerät

### 11. Konstruktionstyp des Geräts:

mit Unterbau

### 12. Power Electric [KW]:

1.600

### 13. Wird geladen:

230 V / 1N - 50 Hz

### 14. Schutz der Kontrollen:

IPX4

### 15. Material:

AISI 304 obere Platte, AISI 430 Umhüllung

### 16. Indikatoren:

Betrieb und Heizen

### 17. Arbeitsplatztyp:

Eingepresst - komfortable Wartung und Reinigung

### 18. Arbeitsplatzmaterial:

AISI 304

### 19. Dicke der Arbeitsplatte [MM]:

1.20

### 20. Maximale Gerätetemperatur [° C]:

90

### 21. Mindestvorrichtungstemperatur [° C]:

30

### 22. Sicherheitselement:

Sicherheitsthermostat  
Sicherung gegen unbeabsichtigtes Ablassen

### 23. Verstellbare Füße:

Ja

### 24. Anzahl der Becken:

1

### 25. Beckenmaterial:

AISI 304 - Hochqualitäts-Edelstahl

### 26. Heizelementkonstruktion:

Heizkörper unter dem Boden der Wanne

### 27. Wasserzufluss:

mittels Taste bedientes automatisches Ventil

### 28. Abflusstyp:

an der Fronttafel

# Technisches Datenblatt

technische Parameter



Bain Marie elektrisch GN 1/1 - 200 mit Unterbau

Modell

SAP -Code

00018586

**29. Sicherheitsabfluss:**

Ja

**31. GN / EN -Größe im Gerät [mm]:**

GN 1/1

**30. Anzahl der GN / en:**

1

**32. GN -Gerätetiefe:**

200